

YUEQING HONGYI ELECTRONICS CO., LTD  
乐清市宏一电子有限公司

SPECIFICATION FOR APPROVAL

承认书

CUSTOMER 客户名称	
DESCRIPRION 产品名称	HY2.0 系列连接器
ITEM NO 编 号	HY-A20020 (A57-58)
DATE 日 期	2022-09-11

CUSTOMER ACKNOWLEDGEMENT SEAL

客户承认印签

(APPROVAL) 核准	(ENGINEERING) 工程	(PURCHASE) 采购	(QUALITY) 品质
承认结果： <input type="checkbox"/> 通过 <input type="checkbox"/> 不通过 <input type="checkbox"/> 重新送样			

ISO9001

ISO14001

ISO45001

IATF16949 体系认证

ADD: No. 30, Wenjing Road, Houyu village, Shifan street, Yueqing City, Zhejiang Province

地址：浙江省乐清市石帆街道后屿文景路 30 号

TEL:0577-62380521

FAX: 0577-62381979 P.C:325608

http: //www.zhehongyi.com

E-MAIL:yaohongxiao88@126.com



# 产 品 承 认 书 目 录

1、封面	1-1
2、修订履历	2-2
2、目录	3-3
3、技术规范	4-10
4、产品图纸	11-19

# PRODUCT SPECIFICATION

## 产 品 规 范

### 1、Scope

#### 适用范围

This specification includes the following specifications, including the specification of 2.00mm pitch HYseries connector

本规范包括下列此种规格 2.00mm Pitch HY 系列连接器规格说明

### 2、Appearance and Dimension

#### 外观及尺寸

2.1 Appearance:Product surface without defect、dirt、crack、and mechanical damang,Contactwithout rust,plating not oxidized and not peeled.

产品表面不应有对制品有害的缺陷、污垢、裂痕及机械损伤；接触件无锈蚀、镀层氧化脱落等现象

2.2 Dimension:According to drawings

外形尺寸：依照附图

### 3、Disposal of Material and surface

#### 材料与表面处理

Specification 规格内容	Material 材 质	Finish 表面处理	Environmental protection grade 环保等级	
Terminal 端 子(公、母)	Phosphor bronze 磷铜 厚 0.20mm	Tin Plating:2.5~5 μ m 镀锡： 2.5~5 μ m	RoHS2.0	
Housing 胶 壳(公、母)	PA66 UL94V-0	Color: White 颜色： 白色		
Wafer 直/弯 针 座	Plastic 塑 壳	PA66/PA46 UL94V-0		Color:White/Beige 颜色： 白色/米色
	Contact 插 针	Brass 黄铜 厚 0.50mm		Tin Plating:2.5~5 μ m 镀锡： 2.5~5 μ m
Wafer 插脚 针座	Plastic 塑 壳	PA46 UL94V-0		Color: Beige 颜色： 米色
	Contact 插 针	Brass 黄铜 厚 0.50mm		Tin Plating:2.5~5 μ m 镀锡： 2.5~5 μ m
	Solder tab 焊护耳	Brass 黄铜 厚 0.40mm		Tin Plating:2.5~5 μ m 镀锡： 2.5~5 μ m
Wafer 卧贴/立 贴针座	Plastic 塑 壳	LCP UL94V-0		Color: Beige 颜色： 米色
	Contact 插 针	Brass 黄铜 厚 0.50mm		Tin Plating:2.5~5 μ m 镀锡： 2.5~5 μ m
	Solder tab 焊护耳	Brass 黄铜 卧贴厚 0.40mm		Tin Plating:2.5~5 μ m 镀锡： 2.5~5 μ m
		Brass 黄铜 立贴厚 0.25mm		

#### 4、Ratings and applicable wires

##### 额定等级

Item 项目	Standard 规格
Rated Voltage 额定电压	250V AC/DC
Rated Current 额定电流	2A AC/DC
Ambient temperature Range 使用温度范围	-25°C- +85°C
Applicable wire insulation 适用线径	AWG22#-30#

#### 5、Electrical Performance

##### 电气性能

N0. 序号	Ltem 项目	Test mode 试验方法	Requirement 技术要求
5.1	ContactResistance 接触电阻	Male female cooperation, open voltage less than 20mV, current 100mA detection connector at both ends  公母配合, 开放电压20mV 以下, 电流100mA 检测连接器连接器两端	Initial:20mΩ Max 初始: 20mΩ Max  After Test: 30mΩ Max 试验后: 30mΩ Max
5.2	withstandvoltage 耐电压	Mate connectors, apply 1000V AC for 1 minute between adjacent terminal or ground  公母配合, 在相邻端子, 端子与地片之间, 使用1000V 的交流电1 分钟, 检测连接器	No Breakdown and Flashover  外观无损伤, 无打火花
5.3	InsulationResistance 绝缘电阻	Mate connectors, apply 500V DC between adjacent terminal or ground  公母配合, 在相邻端子, 端子与地片之间, 使用500V 的直流电, 检测连接器	1000MΩ Min

## 6、机械性能

### Mechanical Performance

NO. 序号	Ltem 项目	Test mode 试验方法	Requirement 技术要求										
6.1	Terminal crimping wire strength 端子压接导线强度	<p>Fix the crimped terminal, apply axial pull out force on the wire</p> <p>固定铆线后的端子，使电线与端子分离时所需的最小力量</p>	<table border="1"> <tr> <td data-bbox="935 315 1139 439">AWG#22 wire AWG#22 导线</td> <td data-bbox="1139 315 1465 439">40N Min</td> </tr> <tr> <td data-bbox="935 439 1139 562">AWG#24 wire AWG#24 导线</td> <td data-bbox="1139 439 1465 562">30N Min</td> </tr> <tr> <td data-bbox="935 562 1139 685">AWG#26 wire AWG#26 导线</td> <td data-bbox="1139 562 1465 685">20N Min</td> </tr> <tr> <td data-bbox="935 685 1139 786">AWG#28 wire AWG#28 导线</td> <td data-bbox="1139 685 1465 786">13N Min</td> </tr> <tr> <td data-bbox="935 786 1139 909">AWG#30 wire AWG#30 导线</td> <td data-bbox="1139 786 1465 909">8N Min</td> </tr> </table>	AWG#22 wire AWG#22 导线	40N Min	AWG#24 wire AWG#24 导线	30N Min	AWG#26 wire AWG#26 导线	20N Min	AWG#28 wire AWG#28 导线	13N Min	AWG#30 wire AWG#30 导线	8N Min
AWG#22 wire AWG#22 导线	40N Min												
AWG#24 wire AWG#24 导线	30N Min												
AWG#26 wire AWG#26 导线	20N Min												
AWG#28 wire AWG#28 导线	13N Min												
AWG#30 wire AWG#30 导线	8N Min												
6.2	Terminal/ Housing Retention Force 端子保持力	<p>Apply axial pull out force at the speed rate of <math>25.4 \pm 3\text{mm}/\text{minute}</math> on the terminal assembled in the Housing</p> <p>以每分 <math>25.4 \pm 3\text{mm}</math> 的速率, 将端子从 Housing 内轴向拔出力</p>	<p>Per contact: 15N Min 单一接触点: 15N Min</p>										
6.3	Insertion & withdraw Force 插拔力	<p>Insert and withdraw Connectors at the speed rate of <math>25.4 \pm 3\text{mm}/\text{minute}</math></p> <p>以每分 <math>25.4 \pm 3\text{mm}</math> 的速率插入和拔出</p>	<p>Refer to paragraph 8 参照第 8 项</p>										
6.4	Pin Retention Force Pin 针保持力	<p>Apply axial push force at the speed rate of <math>25.4 \pm 3\text{mm}/\text{minute}</math></p> <p>以每分 <math>25.4 \pm 3\text{mm}</math> 的速率, 将 PIN 针从 Wafer 内轴向拔出力</p>	<p>Per contact: 10N Min 单一接触点: 10N Min</p>										

## 7、Endurance Characteristics:

### 环境性能

NO. 序号	Ltem 项目	Test mode 试验方法	Requirement 技术要求	
7.1	Repeated Insertion/ Withdrawal 重复插拔	When mated up to 30 cycles repeatedly by the rate of 10 cycles per minute  以每分钟不超过 10 次的速率, 将公母插拔 30 次	Contact Resistance 接触电阻	30 mΩ Max
7.2	Temperature Rise 温升测试	Mating connectors shall be energized at rating current until thermal stability is achieved, and then measured the temperature rise  公母连接器配合后, 加载额定电流直到温度上升到稳定 状态, 然后再测量温升	Temperature Rise 温升测试	30℃ Max
7.3	Vibration test 振动测试	Amplitude: 1.5mm P-P Sweep time: 10~55~10 HZ in 1 minute Duration: 2 hours in each X.Y.Z axials  振幅: 1.5mm P-P 时间: 10~55~10 HZ in 1 minute 持续时间: 每轴向 2 小时	Appearance 外观	No damage 无异常
			Contact Resistance 接触电阻	30 mΩ Max
			Discontinuity 瞬断	1 micro-second Max.
7.4	Heat Resistance 耐热性	85±2℃,96 hours	Appearance 外观	No damage 无异常
			Contact Resistance 接触电阻	30 mΩ Max
7.5	Cold Resistance 耐寒性	-25±3℃,96 hours	Appearance 外观	No damage 无异常
			Contact Resistance 接触电阻	30 mΩ Max
7.6	Humidity 耐湿性	Temperature: 60±2℃ Relative Humidity: 90~95% Duration: 96 hours  温度: 60±2℃ 湿度: 90~95%(RH) 持续时间: 96 hours	Appearance 外观	No damage 无异常
			Contact Resistance 接触电阻	30 mΩ Max
			Withstand Voltage 耐电压	No Breakdown and Flashover 外观无损伤, 无打火花
			Insulation Resistance 绝缘电阻	1000MΩ Min

NO. 序号	Ltem 项目	Test mode 试验方法	Requirement 技术要求	
7.7	温度变化 Temperature Cycling	5 cycles of: a) -25°C 30 minutes b) +85°C 30 minutes	Appearance 外观	No damage 无异常
		从-25°C持续30 分钟升至+85°C持续30 分钟, 循环5 次	Contact Resistance 接触电阻	30 mΩ Max
7.8	Salt spray 盐雾	24±1 hours exposure to a salt spray from the 5±1% solution at 35±2°C	Appearance 外观	No damage 无异常
		在温度35±2°C, 盐水浓度5±1%下, 盐水 喷雾24±1 小时	Contact Resistance 接触电阻	30 mΩ Max
7.9	Solderability 焊锡附着性	Soldering Time: 3-5sec solder Temperature: 245±5°C  焊接时间: 3-5 秒 焊接温度: 245±5°C	Solder Wetting 焊料润湿	Immersion area above 95%  浸渍面积 95% 以上
7.10	Solder- Resistance 焊锡耐热性	<p>DIP type PA66 material welding heat resistance range: Soldering time:3~5sec solder. Temperature:230±5°C DIP 型 PA66 材质焊接耐热范围: 焊接时间: 3~5 秒. 焊接温度: 230±5°C</p> <p>DIP type PA46 material welding heat resistance range: Soldering time:3~5sec solder. Temperature:245±5°C DIP 型 PA46 材质焊接耐热范围: 焊接时间: 3~5 秒. 焊接温度: 245±5°C</p> <p>SMT reflow soldering heat resistance range: Soldering time:5~10sec solder. Temperature:255±5°C SMT 型回流焊接耐热范围: 焊接时间: 5~10 秒. 焊接温度: 255±5°C</p> <p>Please refer to the 9.1 solder reflow temperature curve 回流焊请参考 9.1 温度曲线图</p>	Appearance 外观	No damage 无异常

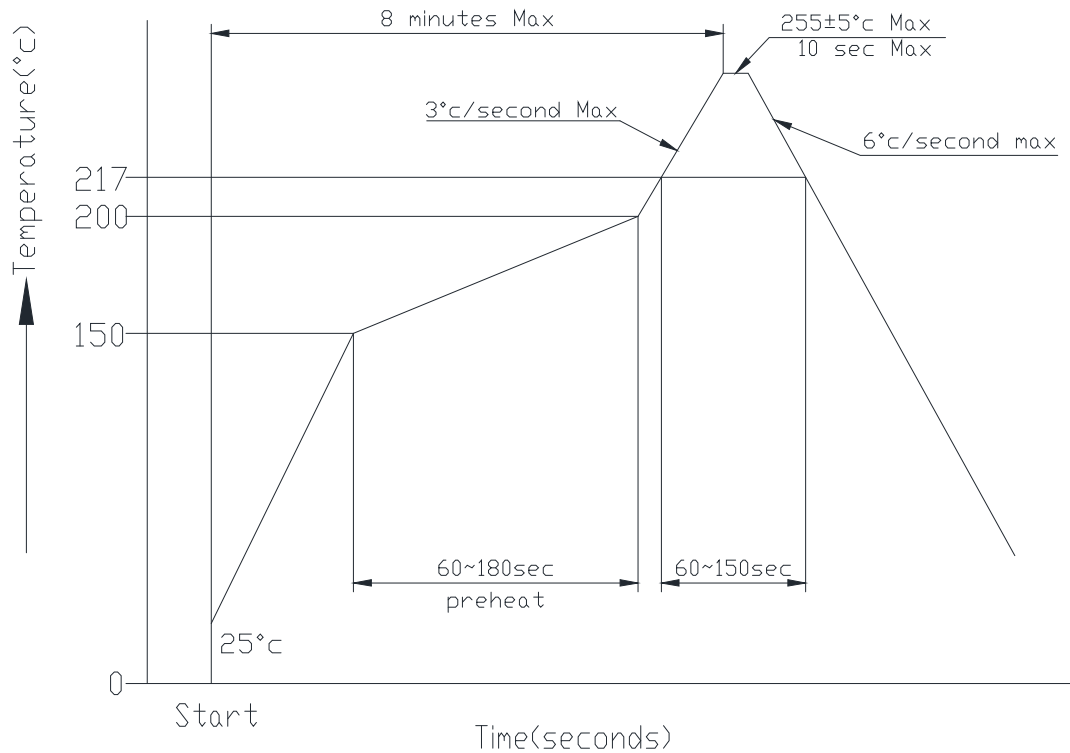


## 8、INSERTION/WITHDRAWAL FORCE

## 综合插入力及拔出力

No. of CTK PIN 数	At Initial 初始值		At 30th 插拔 30 次	No. of CTK PIN 数	At Initial 初始值		At 30th 插拔 30 次
	I. F (N Max) 插入力	W. F (N Min) 拔出力	W. F (N Min) 拔出力		W. F (N Min) 拔出力	W. F (N Min) 拔出力	W. F (N Min) 拔出力
2	12	4	2.5	12	72	24	17.5
3	18	6	4	13	78	26	19
4	24	8	5.5	14	84	28	20.5
5	30	10	7	15	90	30	22
6	36	12	8.5	16	96	32	23.5
7	42	14	10	17	102	34	25
8	48	16	11.5	18	108	36	26.5
9	54	18	13	19	114	38	28
10	60	20	14.5	20	120	40	29.5
11	66	22	16				

## 9、 SMT lead-free process temperature curve SMT 无铅工艺温度曲线



Notes: Please check the reflow soldering condition by your own devices beforehand. Because the condition changes by the soldering devices, P.C. boards, and so on

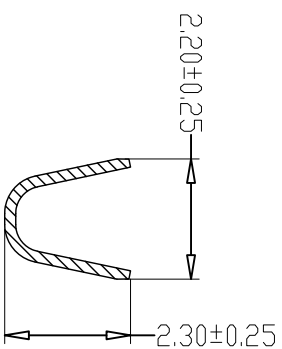
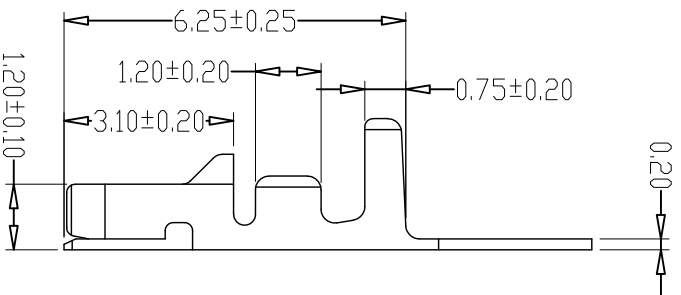
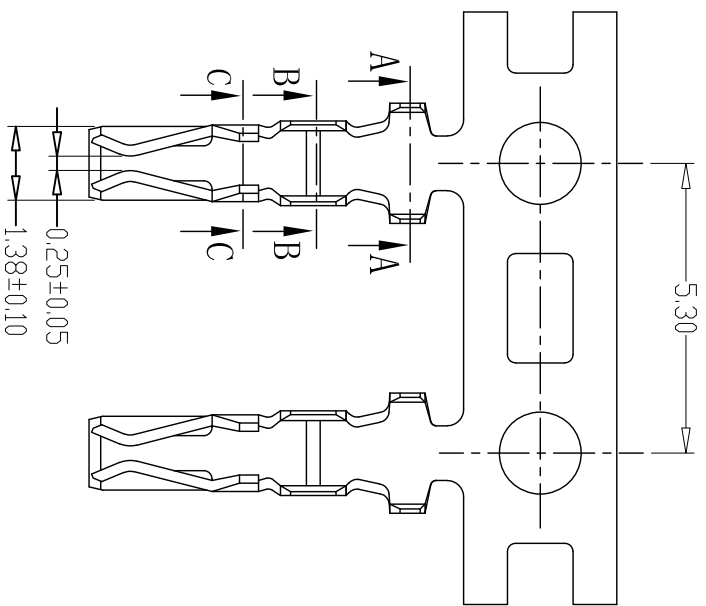
注记: 由于 P.C 板等焊接装置改变条件,所以请预先用自己的装置检查回流焊的条件

## 10、 Caution 注意事项

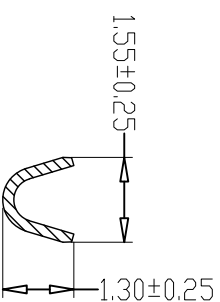
plastic because of characteristics with water after package is opened should avoid exposure to, the temperature is higher than 30 °C, humidity is higher than 60%RH in the environment, and in the 24 hours after all after use, to prevent subsequent reflow, wave soldering process to produce foaming phenomenon of deformation

塑料因具有吸水之特性包装拆封后应避免暴露于, 温度高于 30°C, 湿度高于 60%RH 的环境中, 并在拆封后 24 小时内全数使用完毕, 防止后续回流焊、波峰焊制程产生起泡变形现象

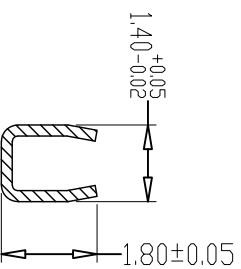
REV.	日期	ECN NO.	变更内容	制图
			DESCRIPTION	DRAWN



SEC:A-A



SEC:B-B



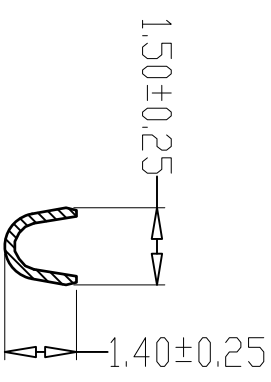
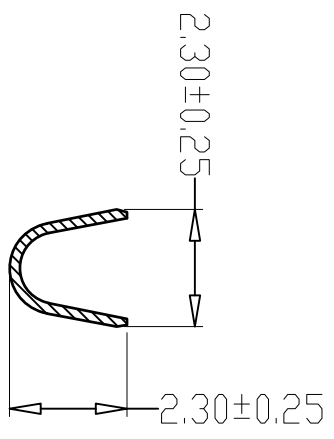
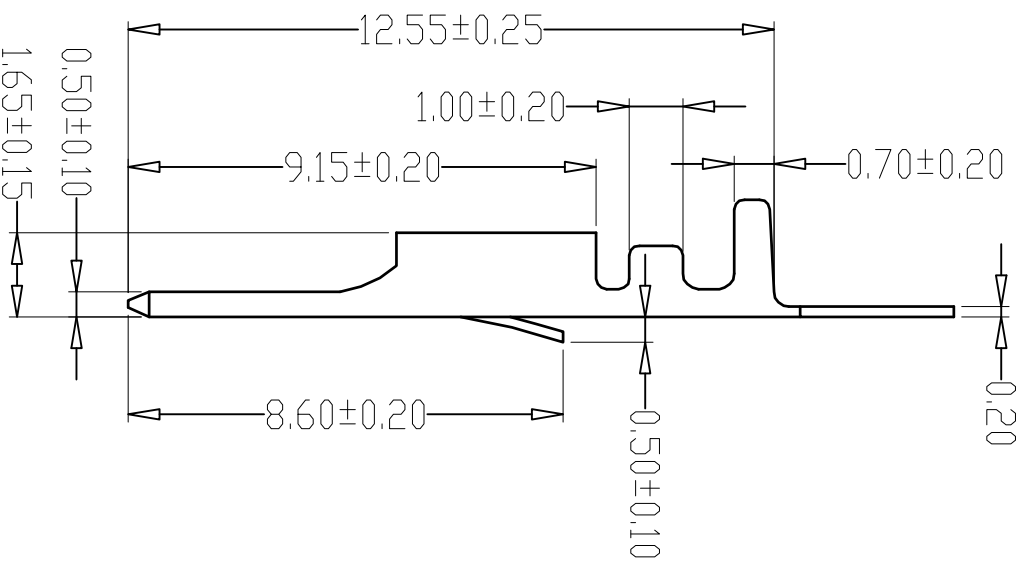
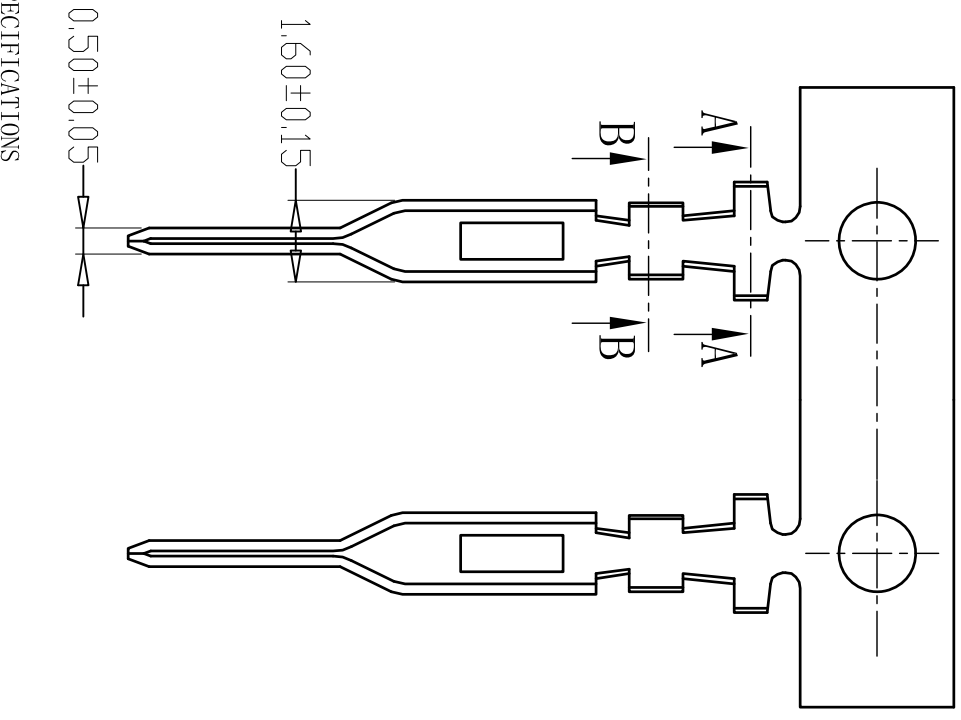
SEC:C-C

- SPECIFICATIONS
- 1、Current Rating: 2A AC, DC
  - 2、Voltage Rating: 250V AC, DC
  - 3、Temperature Range: -25°C~+85°C
  - 4、Contact Resistance: 20mΩ Max
  - 5、Insulation Resistance: 1000MΩ Min
  - 6、Withstanding Voltage: 1000V AC/minute
  - 7、Material: Phosphoric bronze Tin-plated
  - 8、Applicable Wire Sizes: AWG#22~30#

GENERAL TOLERANCE		制图	料号	版本
X.±0.25	X.±2°	Mapping	A20020-T	A
.X±0.20	.X±1°	审核	钱岳生	REV.
.XX±0.15	.XX±0.5°	核准	张名	SHEET
.XXX±0.10	.XXX±0.5°	Approved	2022. 09. 10	1/1
		单位	2022. 09. 11	
		MM	SCALE	
		1:1		

乐清市宏一电子有限公司  
YueQing HongYi Electronics Co., Ltd

版本 REV.	日期 DATE	ECN NO.	变更内容 DESCRIPTION	制图 DRAWN

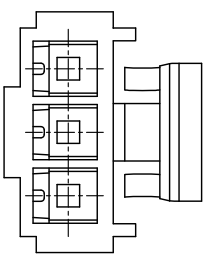
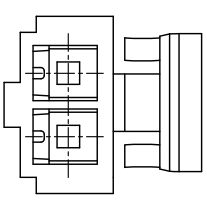
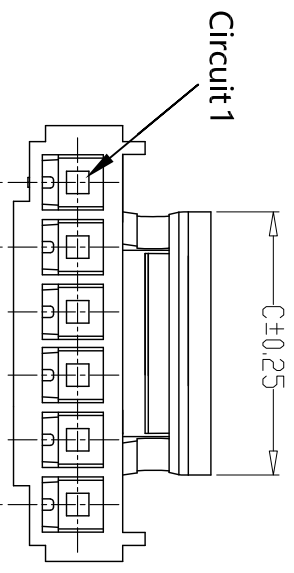


- SPECIFICATIONS
- 1、Current Rating: 2A AC, DC
  - 2、Voltage Rating: 250V AC, DC
  - 3、Temperature Range: -25°C~+85°C
  - 4、Contact Resistance: 20mΩ Max
  - 5、Insulation Resistance: 1000MΩ Min
  - 6、Withstanding Voltage: 1000V AC/minute
  - 7、Material: Phosphoric bronze Tin-plated
  - 8、Applicable Wire Sizes: AWG#22~30#

GENERAL TOLERANCE		制图 Mapping	张迎春	料号 PART NO.	A20020-RT	版本 REV.	A
X.±0.25	X.±2°	审核 Audit	钱岳生	品名 TITLE	HY端子(公端)	页次 SHEET	1/1
.X±0.20	.X±1°	核准 Approved	张名	客户料号 CSTM. NO.			
.XX±0.15	.XX±0.5°	单位 Units	2022. 09. 11				
.XXX±0.10	.XXX±0.5°	MM	SCALE	1:1			

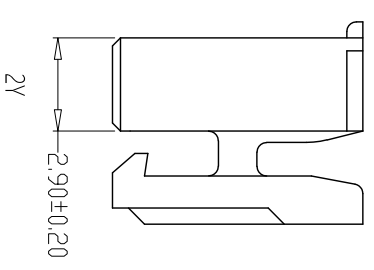
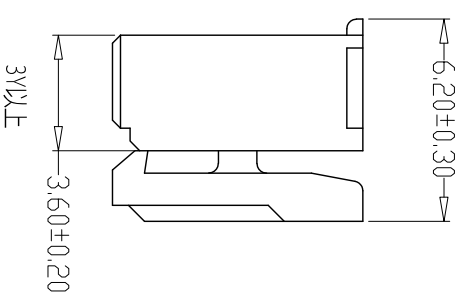
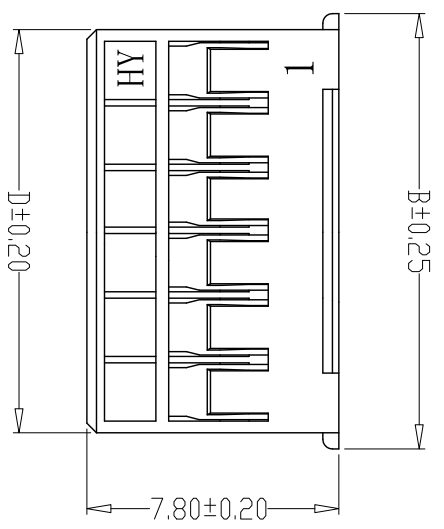
乐清市宏一电子有限公司  
YueQing HongYi Electronics Co., Ltd

REV.	日期	ECN NO.	变更内容	制图
	DATE		DESCRIPTION	DRAWN



SPECIFICATIONS

- 1、Current Rating: 2A AC, DC
- 2、Voltage Rating: 250V AC, DC
- 3、Temperature Range: -25°C~+85°C
- 4、Contact Resistance: 20mΩ Max
- 5、Insulation Resistance: 1000MΩ Min
- 6、Withstanding Voltage: 1000V AC/minute
- 7、Material: PA66, UL94V-0



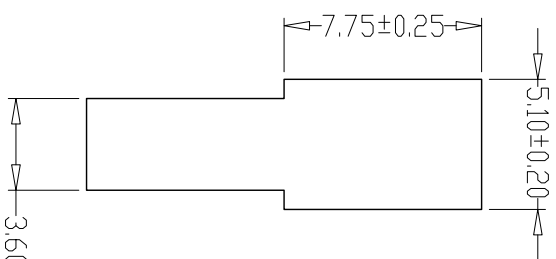
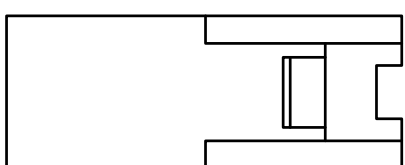
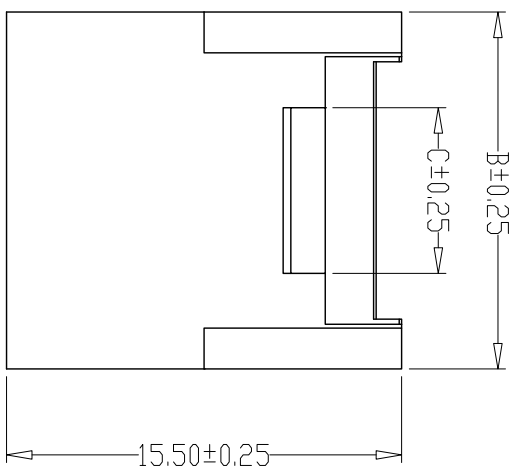
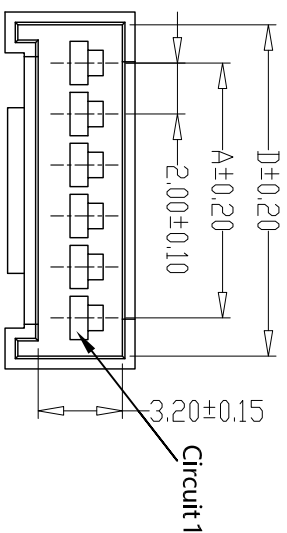
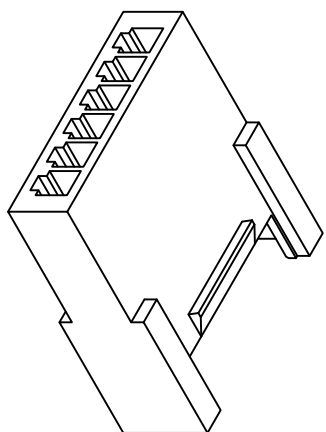
PIN	尺寸 (mm)			
	A	B	C	D
-02Y	2.00	5.50	3.20	4.55
-03Y	4.00	7.50	3.20	6.55
-04Y	6.00	9.50	4.30	8.55
-05Y	8.00	11.50	4.30	10.55
-06Y	10.00	13.50	8.30	12.55
-07Y	12.00	15.50	10.30	14.55
-08Y	14.00	17.50	12.30	16.55
-09Y	16.00	19.50	12.30	18.55
-10Y	18.00	21.50	12.30	20.55
-11Y	20.00	23.50	16.30	22.55
-12Y	22.00	25.50	16.30	24.55
-13Y	24.00	27.50	16.30	26.55
-14Y	26.00	29.50	16.30	28.55
-15Y	28.00	31.50	16.30	30.55
-16Y	30.00	33.50	16.30	32.55
-17Y	32.00	35.50	16.30	34.55
-18Y	34.00	37.50	16.30	36.55
-19Y	36.00	39.50	16.30	38.55
-20Y	38.00	41.50	16.30	40.55

GENERAL TOLERANCE		制图	
X.±0.25	X.±2°	2022. 09. 10	张迎春
.X±0.20	.X±1°	审核	钱岳生
.XX±0.15	.XX±0.5°	核准	张名
.XXX±0.10	.XXX±0.5°	Approved	2022. 09. 11
		单位	MM
		Units	SCALE
			1:1

料号: A20020-nY  
 版本: A  
 品名: HY孔座  
 页次: 1/1  
 客户料号: SHEET  
 CITM. NO.

**乐清市宏一电子有限公司**  
 YueQing HongYi Electronics Co., Ltd

版本 REV.	日期 DATE	ECN NO.	变更内容 DESCRIPTION	制图 DRAWN



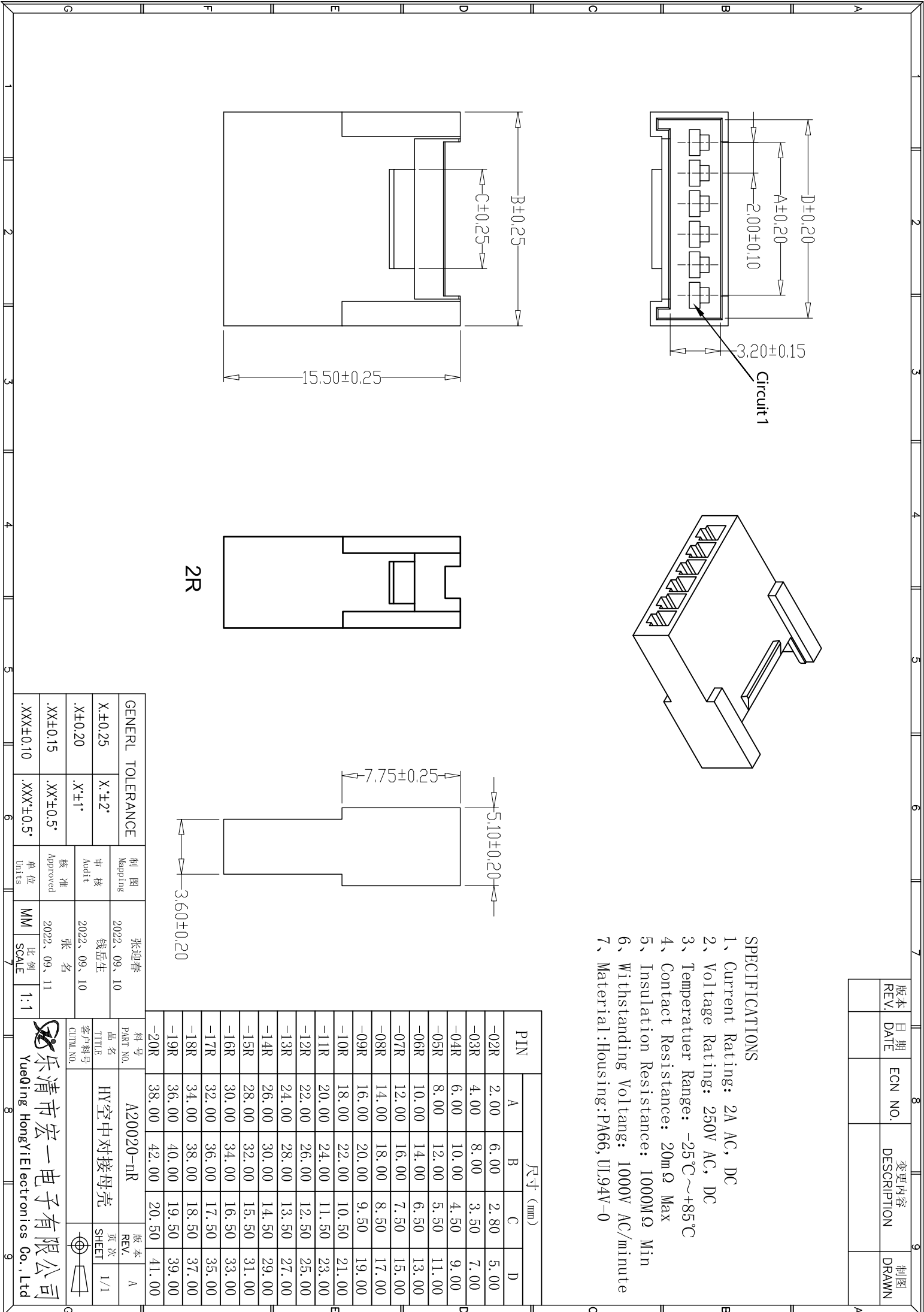
SPECIFICATIONS

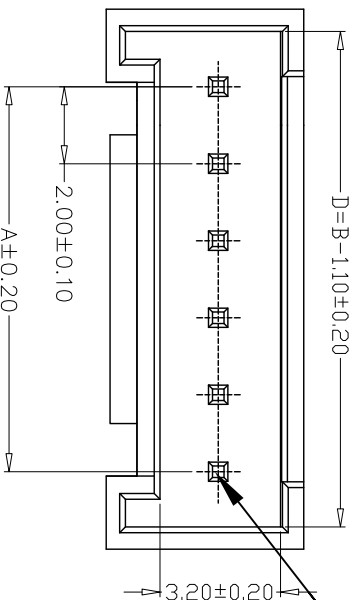
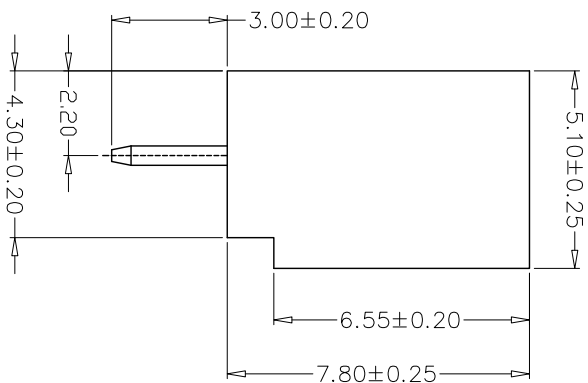
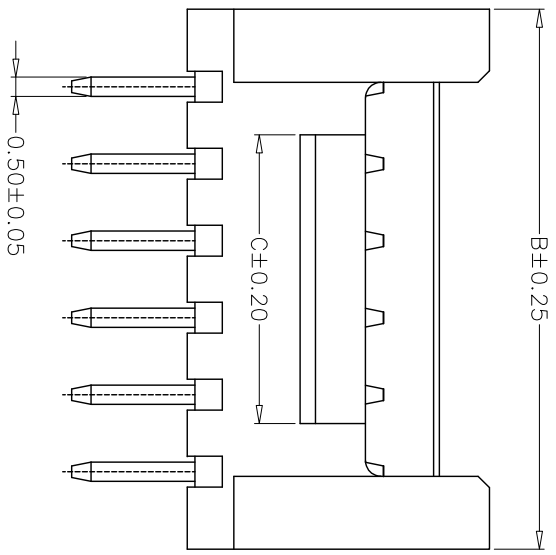
- 1、Current Rating: 2A AC, DC
- 2、Voltage Rating: 250V AC, DC
- 3、Temperature Range: -25°C~+85°C
- 4、Contact Resistance: 20mΩ Max
- 5、Insulation Resistance: 1000MΩ Min
- 6、Withstanding Voltage: 1000V AC/minute
- 7、Material:Housing:PA66, UL94V-0

PIN	尺寸 (mm)			
	A	B	C	D
-02R	2.00	6.00	2.80	5.00
-03R	4.00	8.00	3.50	7.00
-04R	6.00	10.00	4.50	9.00
-05R	8.00	12.00	5.50	11.00
-06R	10.00	14.00	6.50	13.00
-07R	12.00	16.00	7.50	15.00
-08R	14.00	18.00	8.50	17.00
-09R	16.00	20.00	9.50	19.00
-10R	18.00	22.00	10.50	21.00
-11R	20.00	24.00	11.50	23.00
-12R	22.00	26.00	12.50	25.00
-13R	24.00	28.00	13.50	27.00
-14R	26.00	30.00	14.50	29.00
-15R	28.00	32.00	15.50	31.00
-16R	30.00	34.00	16.50	33.00
-17R	32.00	36.00	17.50	35.00
-18R	34.00	38.00	18.50	37.00
-19R	36.00	40.00	19.50	39.00
-20R	38.00	42.00	20.50	41.00

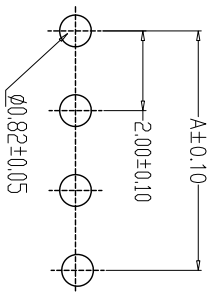
GENERAL TOLERANCE		制图 Mapping		张迎春	
X.±0.25	X.±2°	审核	2022. 09. 10	钱岳生	
.X±0.20	.X±1°	核准	2022. 09. 10	张名	
.XX±0.15	.XX±0.5°	Approved	2022. 09. 11		
.XXX±0.10	.XXX±0.5°	单位 Units	MM	比例 SCALE	1:1

料号 PART NO. A20020-nR  
 品名 TITLE HY空中对接母壳  
 客户料号 CUST. NO.  
 版本 REV. A  
 页次 SHEET 1/1  
 YueDing HongYi Electronics Co., Ltd

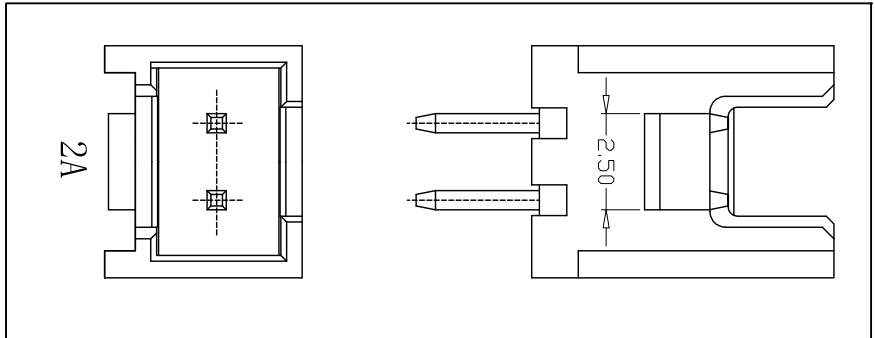




Circuit 1



PCB LAYOUT



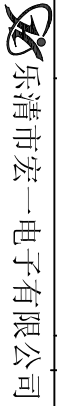
- SPECIFICATIONS
- 1、Current Rating: 2A AC, DC
  - 2、Voltage Rating: 250V AC, DC
  - 3、Temperature Range: -25°C~+85°C
  - 4、Contact Resistance: 20mΩ Max
  - 5、Insulation Resistance: 1000MΩ Min
  - 6、Withstanding Voltage: 1000V AC/minute
  - 7、Material: Wafer PA66/PA46, UL94V-0  
PIN Brass Tin-plated

编 号	尺寸 (mm)		
	A	B	C
A2006-02A	2.00	6.00	2.50
A2006-03A	4.00	8.00	2.50
A2006-04A	6.00	10.00	3.50
A2006-05A	8.00	12.00	5.50
A2006-06A	10.00	14.00	7.50
A2006-07A	12.00	16.00	9.50
A2006-08A	14.00	18.00	11.50
A2006-09A	16.00	20.00	13.50
A2006-10A	18.00	22.00	15.50
A2006-11A	20.00	24.00	17.50
A2006-12A	22.00	26.00	19.50
A2006-13A	24.00	28.00	21.50
A2006-14A	26.00	30.00	23.50
A2006-15A	28.00	32.00	25.50
A2006-16A	30.00	34.00	27.50
A2006-17A	32.00	36.00	29.50
A2006-18A	34.00	38.00	31.50
A2006-19A	36.00	40.00	32.50
A2006-20A	38.00	42.00	35.50

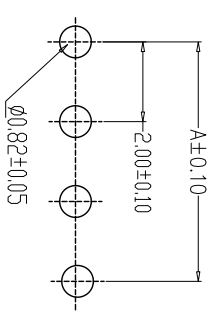
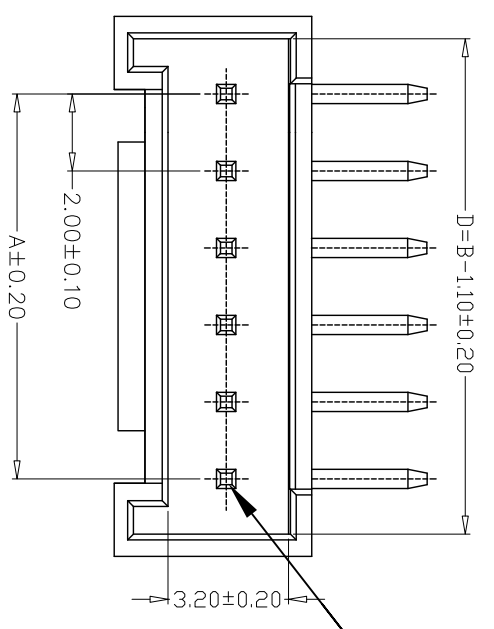
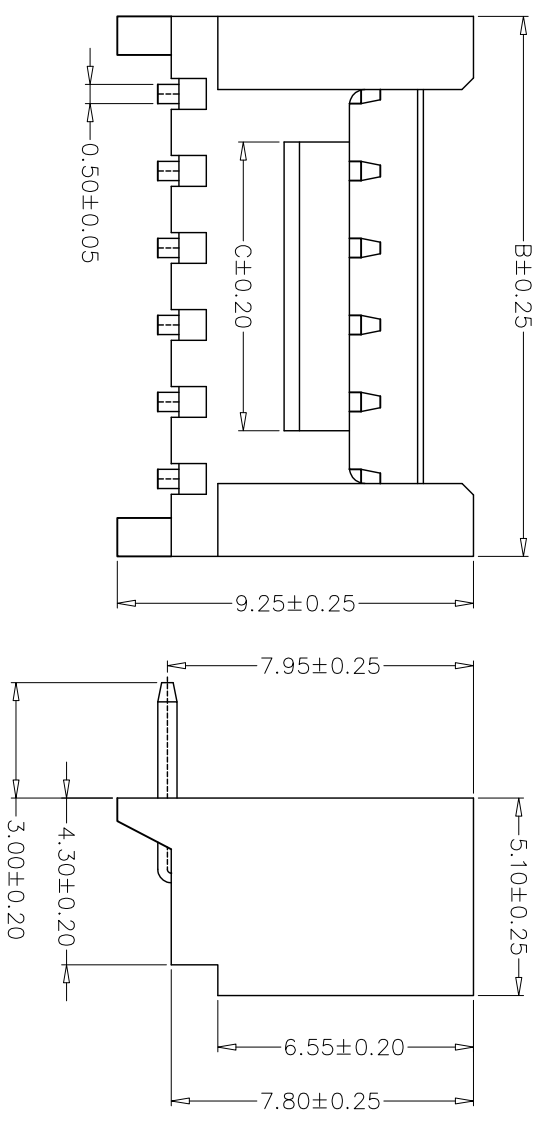
GENERAL TOLERANCE	X.±0.25	X.±2°
	.X±0.20	.X±1°
	.XX±0.15	.XX±0.5°
	.XXX±0.10	.XXX±0.5°

制 图	张迎春
DRAWING	2022、11、23
审 核	钱岳生
CHECK	2022、11、24
核 准	张 名
APPROVAL	2022、11、25
单 位	MM
UNITS	SCALE
	1:1

料号	A20020-nA	版本	A
PART NO.		REV.	
品名	HY直针	页次	1/1
TITLE	WAHER DIP TYPE	SHEET	
客户料号			
CUSTOMER NO.			



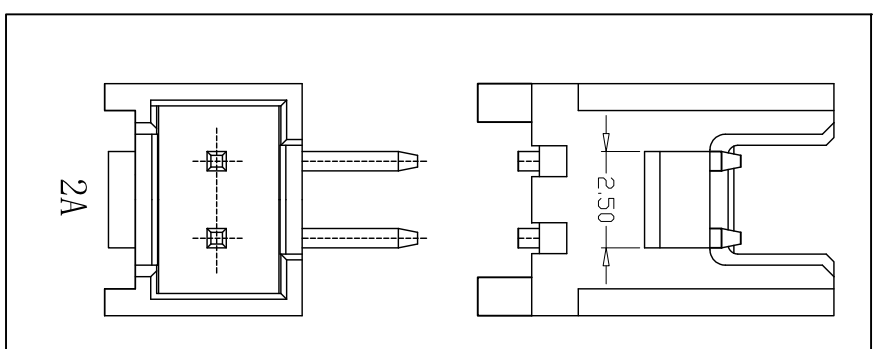
乐清市宏一电子有限公司  
YUEQING HONGYI ELECTRONICS CO., LTD



PCB LAYOUT

3A以上

Circuit 1



- SPECIFICATIONS
- 1、Current Rating: 2A AC, DC
  - 2、Voltage Rating: 250V AC, DC
  - 3、Temperature Range: -25°C~+85°C
  - 4、Contact Resistance: 20mΩ Max
  - 5、Insulation Resistance: 1000MΩ Min
  - 6、Withstanding Voltage: 1000V AC/minute
  - 7、Material: Wafer PA66/PA46, UL94V-0  
PIN Brass Tin-plated

编号	尺寸 (mm)		
	A	B	C
A2006-02AWD	2.00	6.00	2.50
A2006-03AWD	4.00	8.00	2.50
A2006-04AWD	6.00	10.00	3.50
A2006-05AWD	8.00	12.00	5.50
A2006-06AWD	10.00	14.00	7.50
A2006-07AWD	12.00	16.00	9.50
A2006-08AWD	14.00	18.00	11.50
A2006-09AWD	16.00	20.00	13.50
A2006-10AWD	18.00	22.00	15.50
A2006-11AWD	20.00	24.00	17.50
A2006-12AWD	22.00	26.00	19.50
A2006-13AWD	24.00	28.00	21.50
A2006-14AWD	26.00	30.00	23.50
A2006-15AWD	28.00	32.00	25.50
A2006-16AWD	30.00	34.00	27.50
A2006-17AWD	32.00	36.00	29.50
A2006-18AWD	34.00	38.00	31.50
A2006-19AWD	36.00	40.00	32.50
A2006-20AWD	38.00	42.00	35.50

GENERAL TOLERANCE		制图
X.±0.25	X.±2°	张迎春
.X±0.20	.X±1°	钱岳生
.XX±0.15	.XX±0.5°	审核
.XXX±0.10	.XXX±0.5°	批准
	单位	张名
	UNITS	2022、11、25
	MM	2022、11、23
	SCALE	1:1

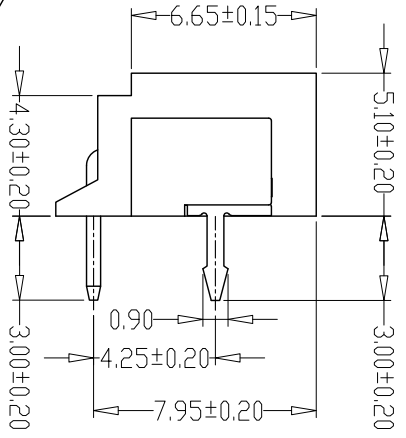
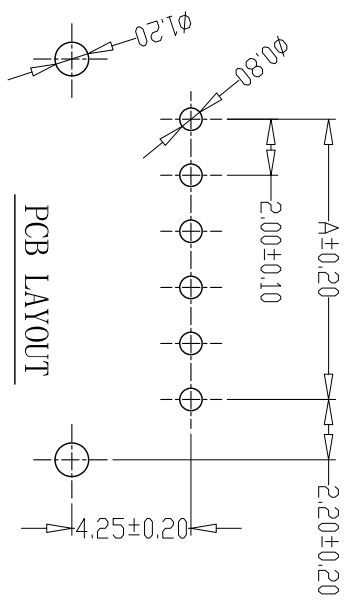
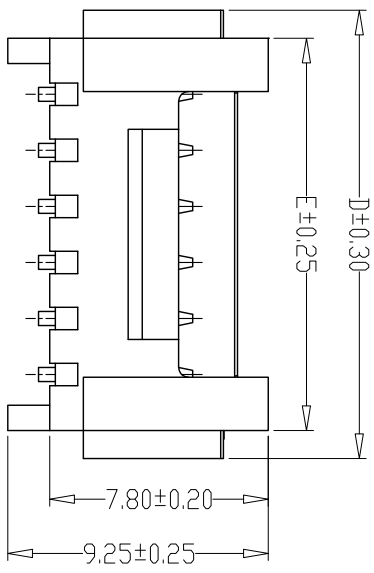
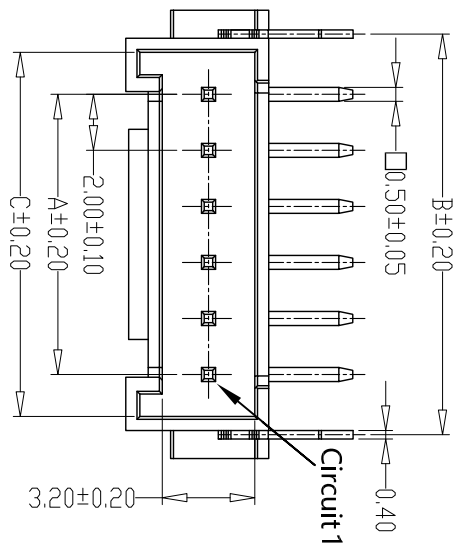
料号		客户料号	版本
PART NO.	A20020-nAWD		REV. A
品名	HY弯针		页次
TITLE	WAFER DIP TYPE		SHEET 1/1
CITM. NO.			

乐清市宏一电子有限公司  
YUEQING HONGYI ELECTRONICS CO., LTD

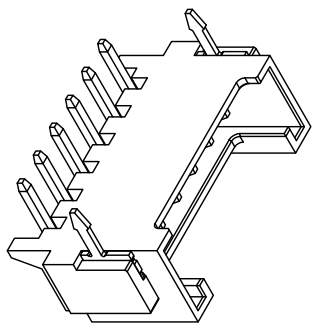


版本 REV.	日期 DATE	ECN NO.	变更内容 DESCRIPTION	制图 DRAWN

- SPECIFICATIONS
- 1、Current Rating: 3A AC, DC
  - 2、Voltage Rating: 250V AC, DC
  - 3、Temperature Range: -25°C~+85°C
  - 4、Contact Resistance: 30mΩ Max
  - 5、Insulation Resistance: 1000MΩ Min
  - 6、Withstanding Voltage: 1000V AC/minute
  - 7、Material: Wafer PA46, UL94V-0
- PIN Brass Tin-plated  
Solder foot Brass Tin-plated



PIN	尺寸 (mm)				
	A	B	C	D	E
-02AWD1	2.00	6.30	4.90	8.00	6.00
-03AWD1	4.00	8.30	6.90	10.00	8.00
-04AWD1	6.00	10.30	8.90	12.00	10.00
-05AWD1	8.00	12.30	10.90	14.00	12.00
-06AWD1	10.00	14.30	12.90	16.00	14.00
-07AWD1	12.00	16.30	14.90	18.00	16.00
-08AWD1	14.00	18.30	16.90	20.00	18.00
-09AWD1	16.00	20.30	18.90	22.00	20.00
-10AWD1	18.00	22.30	20.90	24.00	22.00
-11AWD1	20.00	24.30	22.90	26.00	24.00
-12AWD1	22.00	26.30	24.90	28.00	26.00
-13AWD1	24.00	28.30	26.90	30.00	28.00
-14AWD1	26.00	30.30	28.90	32.00	30.00
-15AWD1	28.00	32.30	30.90	34.00	32.00
-16AWD1	30.00	34.30	32.90	36.00	34.00
-17AWD1	32.00	36.30	34.90	38.00	36.00
-18AWD1	34.00	38.30	36.90	40.00	38.00
-19AWD1	36.00	40.30	38.90	42.00	40.00
-20AWD1	38.00	42.30	40.90	44.00	42.00

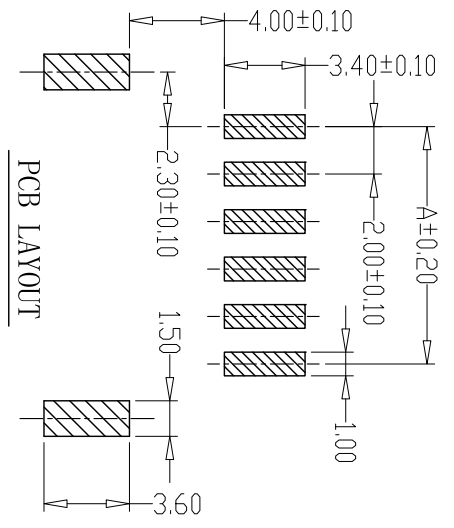
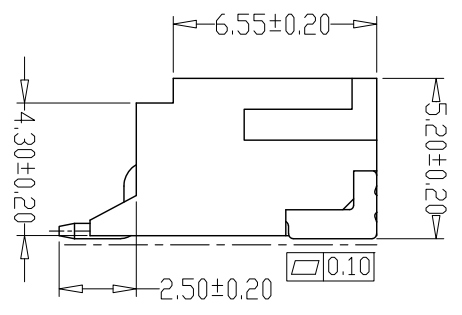
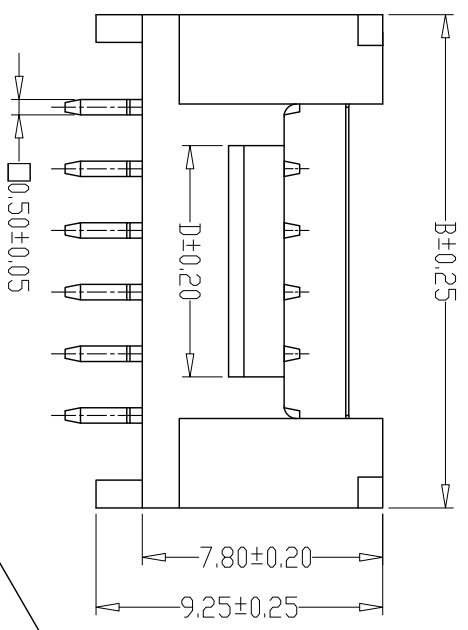
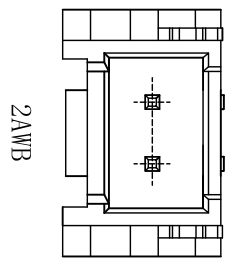
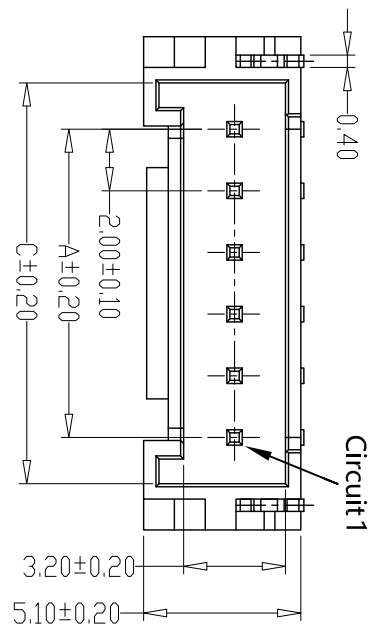


GENERAL TOLERANCE		制图 Mapping	张迎春
X.±0.25	X.±2°	审核 Audit	钱岳生
X.±0.20	X.±1°	核准 Approved	张名
.XX±0.15	.XX'±0.5°	单位 Units	2022. 09. 11
.XXX±0.10	.XXX'±0.5°	MM SCALE	1:1

料号: A20020-1AWD1  
品名: HY弯针带插脚  
客户料号: WAFER DIP TYPE  
CITM. NO.:

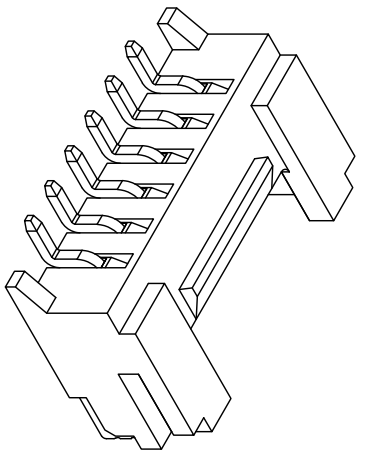
版本: A  
页次: 1/1

乐清市宏一电子有限公司  
YueQing HongYi Electronics Co., Ltd



**SPECIFICATIONS**

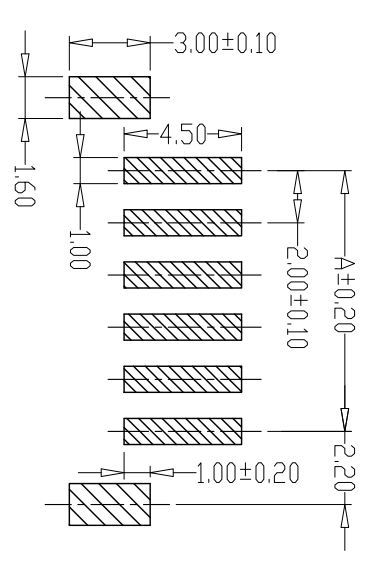
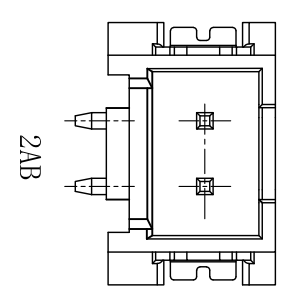
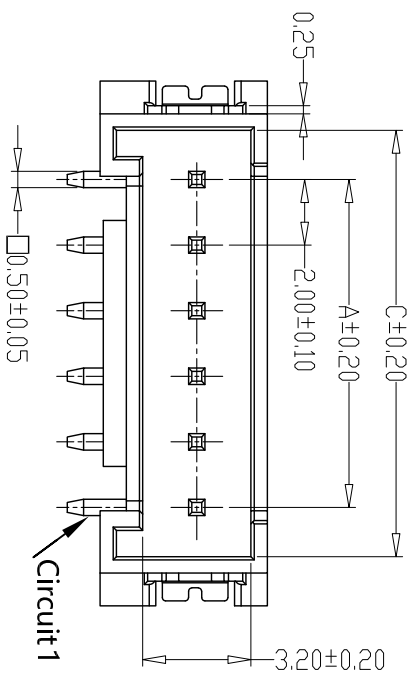
- 1、Current Rating: 2A AC, DC
- 2、Voltage Rating: 250V AC, DC
- 3、Temperature Range: -25°C~+85°C
- 4、Contact Resistance: 20mΩ Max
- 5、Insulation Resistance: 1000MΩ Min
- 6、Withstanding Voltage: 1000V AC/minute
- 7、Material: Wafer LCP, U194V-0  
PIN Brass Tin-plated  
Solder tad Brass Tin-plated



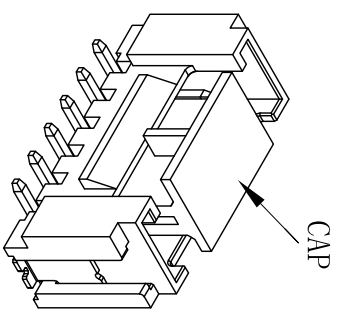
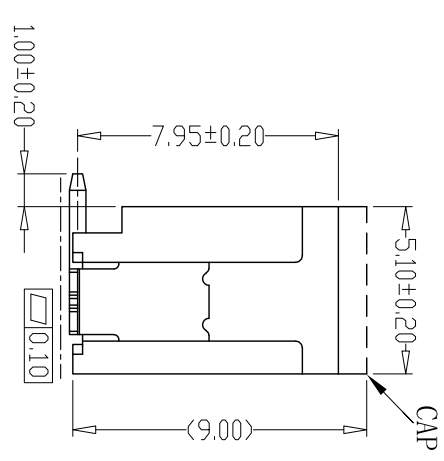
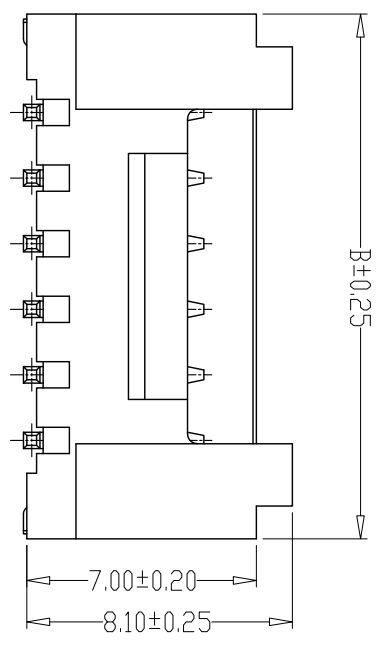
GENERAL TOLERANCE		制图 Mapping	
X.±0.25	X.±2°	2022. 09. 10	张迎春
.X±0.20	.X±1°	审核	钱岳生
.XX±0.15	.XX±0.5°	核准	张名
.XXX±0.10	.XXX±0.5°	Approved	2022. 09. 11
		单位 Units	MM
		比例 SCALE	1:1

PIN	尺寸 (mm)			
	A	B	C	D
-02AWB	2.00	8.00	4.90	2.50
-03AWB	4.00	10.00	6.90	2.50
-04AWB	6.00	12.00	8.90	3.50
-05AWB	8.00	14.00	10.90	5.50
-06AWB	10.00	16.00	12.90	7.50
-07AWB	12.00	18.00	14.90	9.50
-08AWB	14.00	20.00	16.90	11.50
-09AWB	16.00	22.00	18.90	13.50
-10AWB	18.00	24.00	20.90	15.50
-11AWB	20.00	26.00	22.90	17.50
-12AWB	22.00	28.00	24.90	19.50
-13AWB	24.00	30.00	26.90	21.50
-14AWB	26.00	32.00	28.90	23.50
-15AWB	28.00	34.00	30.90	25.50
-16AWB	30.00	36.00	32.90	27.50
-17AWB	32.00	38.00	34.90	29.50
-18AWB	34.00	40.00	36.90	31.50
-19AWB	36.00	42.00	38.90	33.50
-20AWB	38.00	44.00	40.90	35.50

料号 PART NO. A20020-nAWB  
 品名 HY贴片  
 客户料号 WAFER SMT TYPE  
 客户料号 CIRM. NO.  
 版本 REV. A  
 页次 SHEET 1/1  
**乐清市宏一电子有限公司**  
 YueDing HongYi Electronics Co., Ltd



PCB LAYOUT



SPECIFICATIONS

- 1、Current Rating: 2A AC, DC
  - 2、Voltage Rating: 250V AC, DC
  - 3、Temperature Range: -25°C~+85°C
  - 4、Contact Resistance: 20mΩ Max
  - 5、Insulation Resistance: 1000MΩ Min
  - 6、Withstanding Voltage: 1000V AC/minute
  - 7、Material: Wafer LCP, UL94V-0
- PIN Brass Tin-plated  
Solder tad Brass Tin-plated

版本 REV.	日期 DATE	ECN NO.	变更内容 DESCRIPTION	制图 DRAWN

PIN	尺寸 (mm)		
	A	B	C
-02AB	2.00	8.00	4.90
-03AB	4.00	10.00	6.90
-04AB	6.00	12.00	8.90
-05AB	8.00	14.00	10.90
-06AB	10.00	16.00	12.90
-07AB	12.00	18.00	14.90
-08AB	14.00	20.00	16.90
-09AB	16.00	22.00	18.90
-10AB	18.00	24.00	20.90
-11AB	20.00	26.00	22.90
-12AB	22.00	28.00	24.90
-13AB	24.00	30.00	26.90
-14AB	26.00	32.00	28.90
-15AB	28.00	34.00	30.90
-16AB	30.00	36.00	32.90
-17AB	32.00	38.00	34.90
-18AB	34.00	40.00	36.90
-19AB	36.00	42.00	38.90
-20AB	38.00	44.00	40.90

GENERAL TOLERANCE		制图 Mapping	张迎春
X.±0.25	X.±2°	审核 Audit	钱岳生
X.±0.20	X.±1°	核准 Approved	张名
.XX±0.15	.XX'±0.5°	单位 Units	2022. 09. 11
.XXX±0.10	.XXX'±0.5°	MM	SCALE
			1:1

料号 PART NO.	A20020-mAB	版本 REV.	A
品名 TITLE	HY立贴 WAFER SMT TYPE	页次 SHEET	1/1
客户料号 CUST. NO.			

乐清市宏一电子有限公司  
YueQing HongYi Electronics Co., Ltd